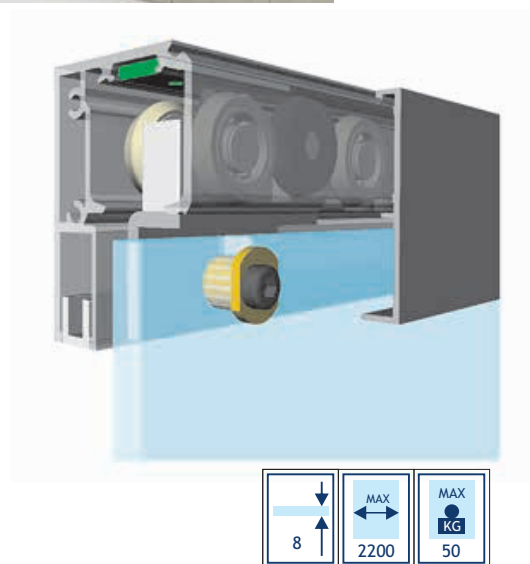
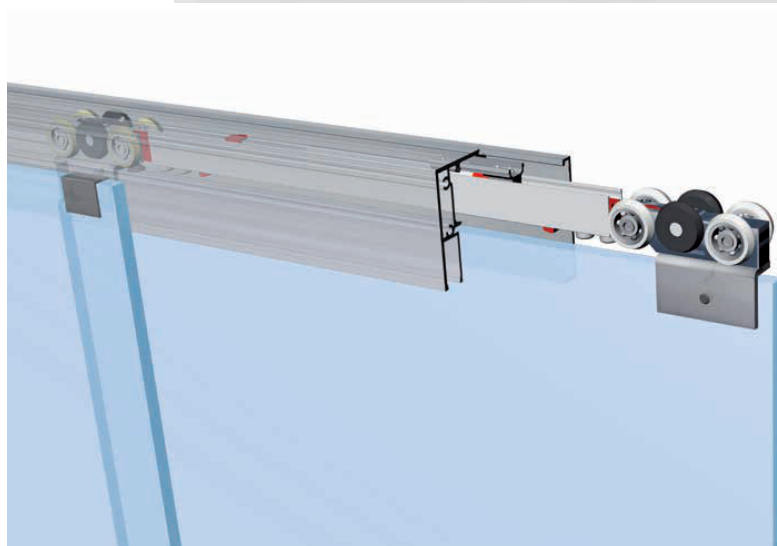


Плъзгане *BERGEN*



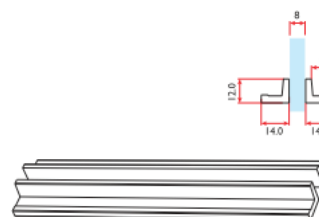
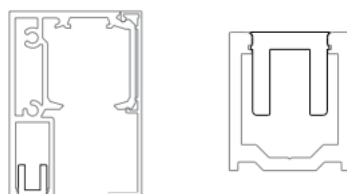
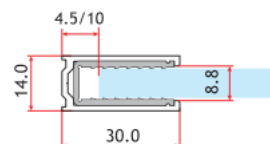
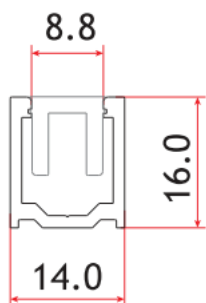
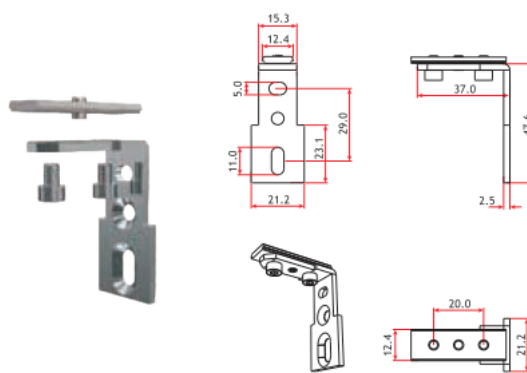
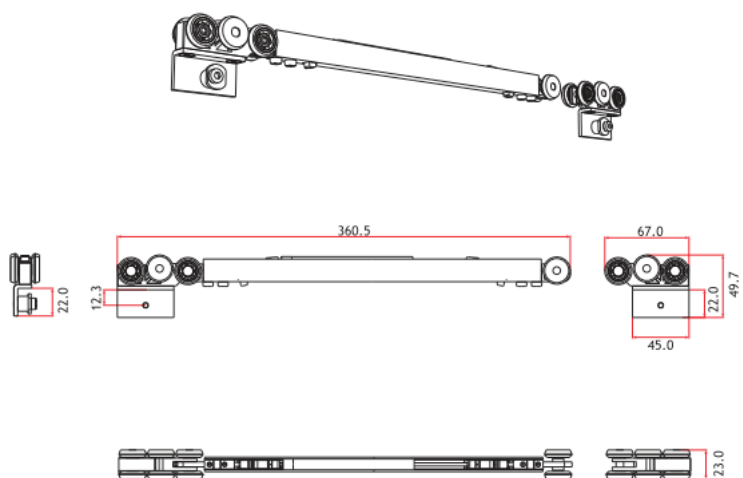
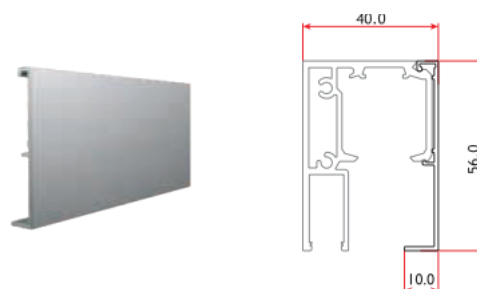
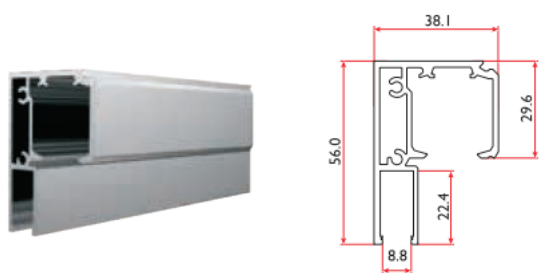
Серия **BERGEN** е нова алуминиева система за плъзгащи душ кабини с плавно отваряне и затваряне като предлага уникални функции като:

- Меко затваряне и отваряне, включени във всеки комплект;
- Голяма устойчивост, която позволява преграждане на големи пространства;
- Стабилност на вратата, гарантирано чрез комплекта с меко затваряне с колички с по 6 колела, като се избягват опасни клатения на стъклото;
- Не се виждат движещи се части, дори и отвътре в кабината;
- Вертикални компенсационни профили с вградено уплътнение;

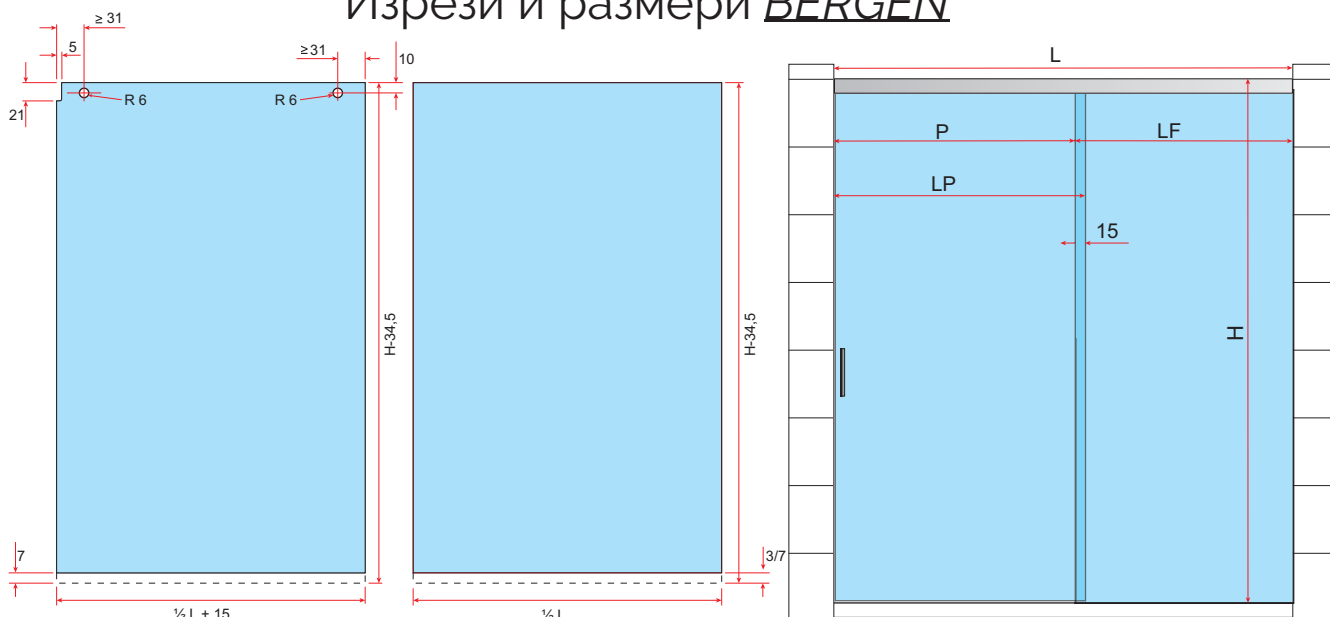
Комплекта включва - релса плъзгане 1.45 м, покриващ капак за релсата 1.45 м, комплект колички с амортизатори, стопери 2 бр., Г-планки за закрепване за стена 2 бр., профил за фикса към пода 1.45 м., профил за фикса към стената 2.2 м., подов водач, комплект дръжки с лепене.

Комплект елементи за изграждане на плъзгане за стъкло (стена-стена) - Код: 02-6090MM- 1 212,00лв. с ДДС

Елементи *BERGEN*



Изрези и размери *BERGEN*



Оразмеряване на стъкло за арт. **02-6090MM** (стена-стена), съобразено за стъкло с дебелина 8 мм.

Ширина на отвора (L)

Ширина на фиксираното стъкло (LF) = $\frac{1}{2} L$

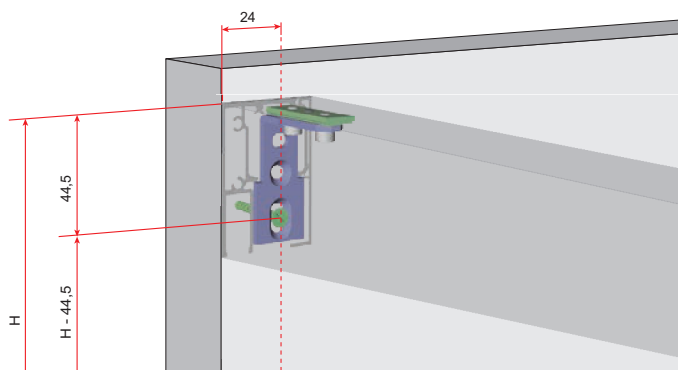
Ширина на вратата (LP) = $\frac{1}{2} L + 15$ мм

Проход/светъл отвор/ (P) = $\frac{1}{2} L - 15$ мм

Релсата е с дължина 1450 мм. Изрязва се единия край до желания размер.

Размера на профила към стена за фиксирания панел и подовия профил се режат в зависимост от размерите на стъклата.

Фиксиране на Г-планката за стената:



ПОЗИЦИЯ НА СТОПЕРИТЕ

